

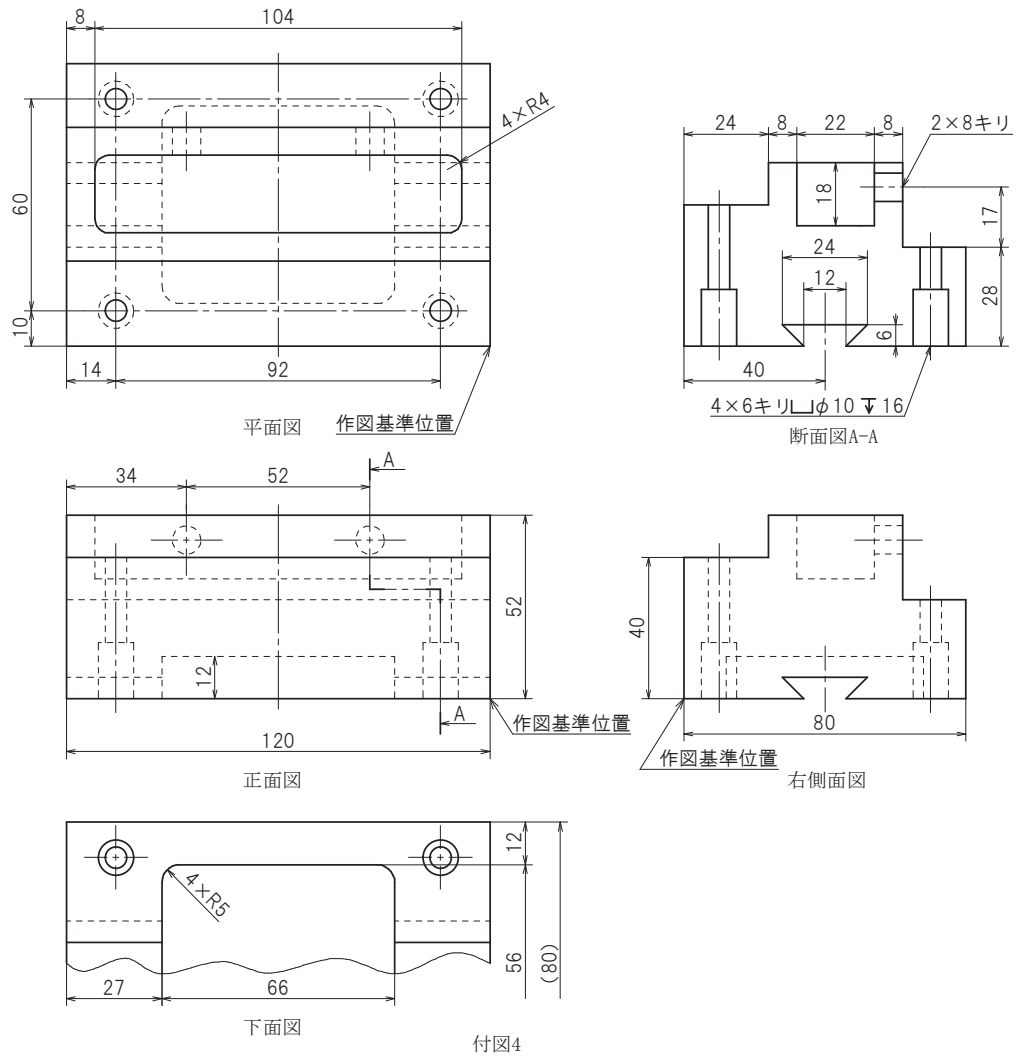
『CAD利用技術者試験 2次元 1級機械 公式ガイドブック』

をお買い上げの方へ

2018年4月12日更新

本書の内容に誤りがございました。次のとおり訂正してご使用ください。

・215ページ



問3の付図4の左側が表示されておりました。