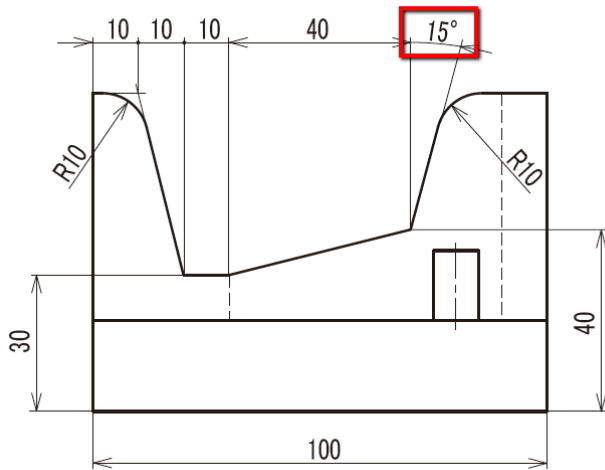


『平成 28 年度版 3 次元 CAD 利用技術者試験公式ガイドブック』をお買い上げの方へ

2016 年 3 月 23 日更新

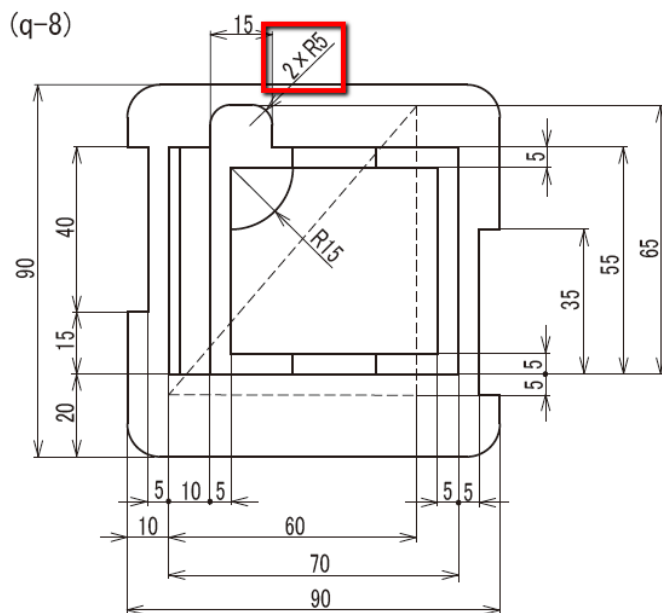
本書の内容に誤りがございました。次のとおり訂正してお使いください。

242 ページ

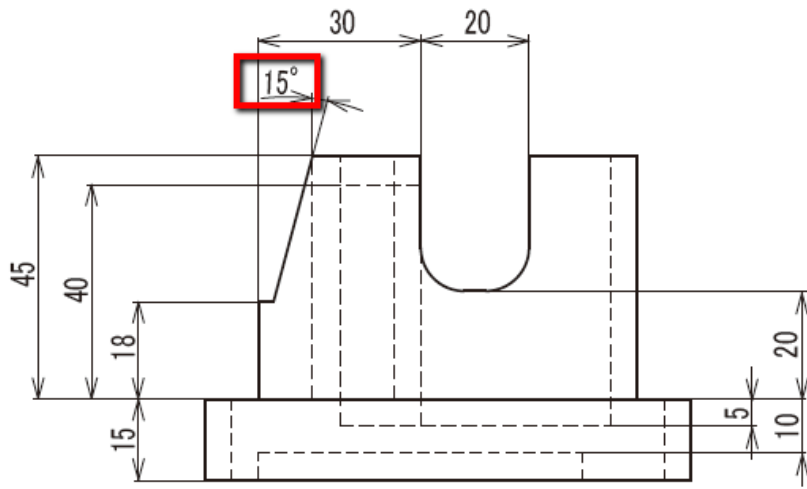


15° の数字が表示されておりませんでした。

292 ページ



2×R5 の数字が表示されておりませんでした。



15° の数字が表示されておりました。